



七州の覇



熱誠事に当りなば 海内比なき校風の
確立などか難からむ

令和6年6月6日発行



安高生であるということに安住して、目の前の課題や将来の夢に向けた地道な努力を怠っていると、気づいたときには、取り返しのつかない事態に陥っているぞ！

だから勉強も部活も全力で取り組み！



進路部長の言葉です

※安高に合格したというのは、言わば「過去の栄光」です。君たちは全国のライバルと戦うために安高に来たのです。安高に入学したことはさほど重要ではない。安高に入ってから何をやっているかが大事なのです。

今回は模擬試験の話です ※PTA総会でも保護者の方に話した内容です。

安高では主に4種類の模試を皆さんに提供しています。それぞれレベルや目的が違います。

進研模試 ベネッセの模試。受験人口は国内最大級。難易度は並。基礎基本の習得の度合いを確認するのに最適。しかし、私立高校のトップレベルはあまり受験しないので、難関大学の判定については曖昧な点がある。難関大志望者は最低限65以上の偏差値がほしい。

全統模試 河合塾の模試。進研模試より難しい。高校生だけでなく現浪河合塾生も受験しており、安高レベルにおいては自分の学力を把握するのに最適な模試。難関大志望者は最低限60以上の偏差値がほしい。

駿台模試 駿台予備校の模試。全統模試より難しい。私立高校のトップレベルも受験してくるので、難関大学の判定の精度が高い。難関大志望者は最低限55以上の偏差値がほしい。1年次から受験し続けて、自分の立ち位置を具体的に把握し続けること。

校内模試 3年次対象に実施される、安高独自の模試。難関国公立大2次試験を想定した模試で安高教員が平均点40%となるように作成する。6月、10月、11月の3回実施。2年生は希望すれば3回目を受験することができる。

あきらめるな！ おとなしくかっつけてあきらめんな、あがいてあがいてダメだったらそんな時や……にっこり、笑っしかねえけどよ。『からくりサーカス』鳴海

○受験生のバイブル【先輩からのアドバイス】「不合格体験記」(北九州予備校)より

不合格大学 京都大学工学部類 M. Tさん (栃木・宇都宮高校卒)

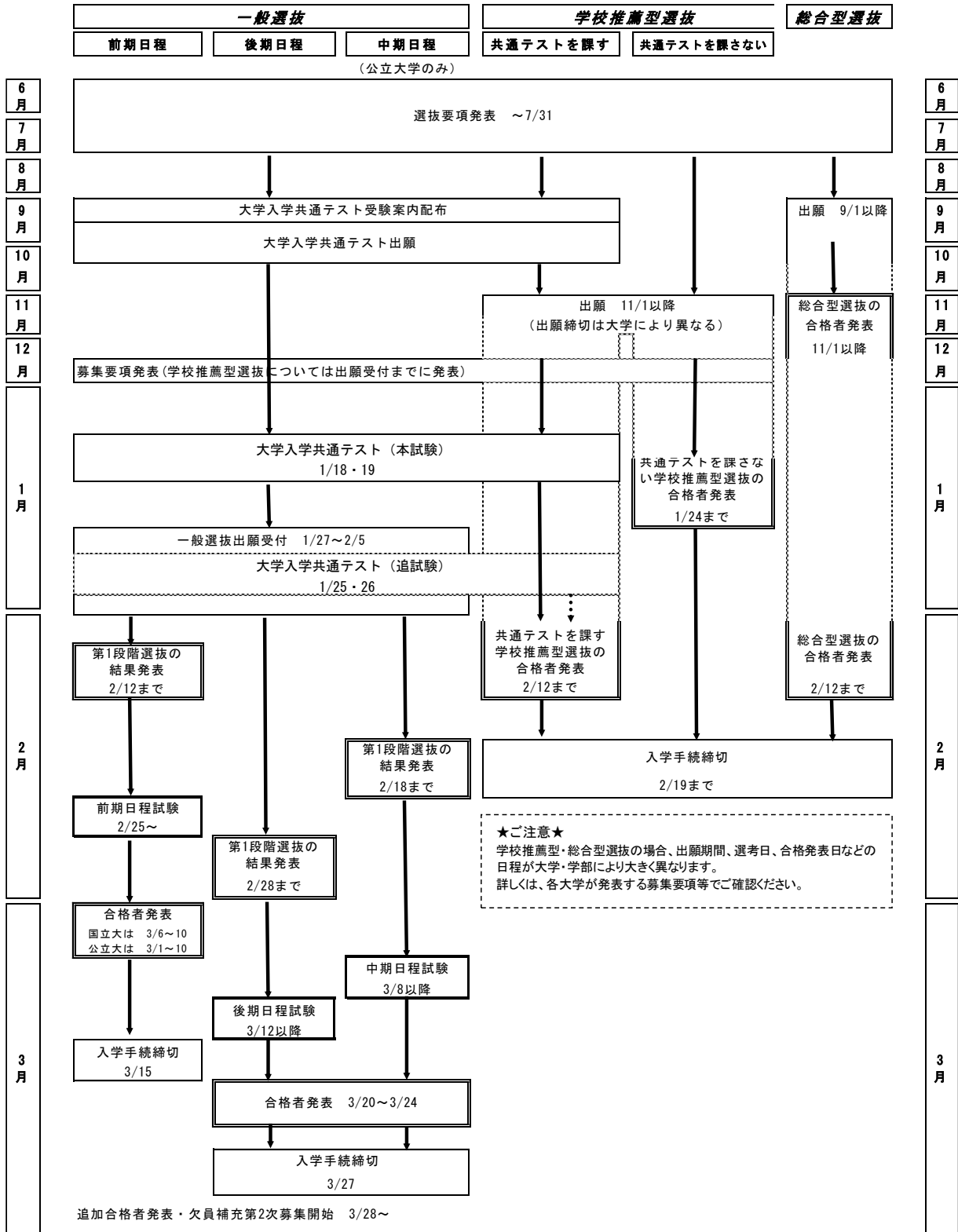
まだまだ時間はあると思っていた。焦りだした時は遅かった。

去年一年間を振り返ってみると、無駄な時間が非常に多かったように思う。自分の学力レベルよりも高い大学を自らの意思で選んでおきながら、勉強以外のことをしている時間が多く、いわば、自分の志望と自分の行動が一致していない状態であった。まだまだ時間はあると思っているうちに、あっという間に時間が過ぎていき、焦りだした頃にはもう遅かった。では、なぜこのようなことになってしまったのだろうか。その原因は自身の自覚のなさにあると思う……。



2025年度入試 国公立大学 入試スケジュール

2024.3.8更新
ベネッセコーポレーション
教育支援企画部



<出典> ・令和5年6月12日付：国立大学協会
「国立大学の2025年度入学者選抜についての実施要領」

・令和5年9月29日付：公立大学協会
「公立大学の2025年度入学者選抜についての実施要領」